

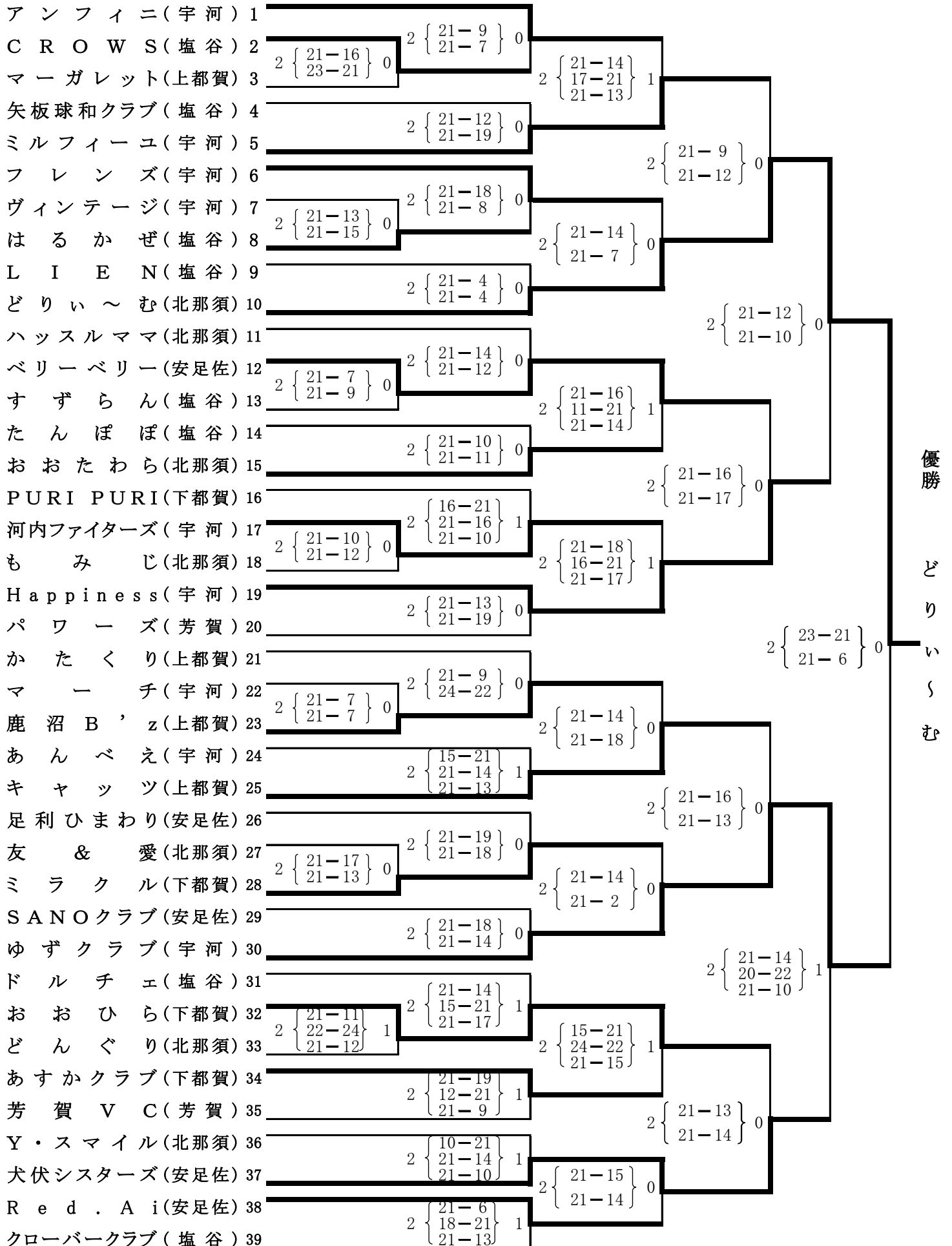
# 第29回全国家庭婦人バレーボールいそじ大会栃木県予選会戦績表

【1日目】日時 平成29年6月10日(土)

会場 宇都宮市雀宮体育館 A・B・Cコート  
宇都宮市河内体育館 D・E・Fコート

【2日目】日時 平成29年6月24日(土)

会場 宇都宮市雀宮体育館 A・Bコート



優勝  
どりい〜む